

DATABLAD

DUG FOR OLIEOPSAMLING

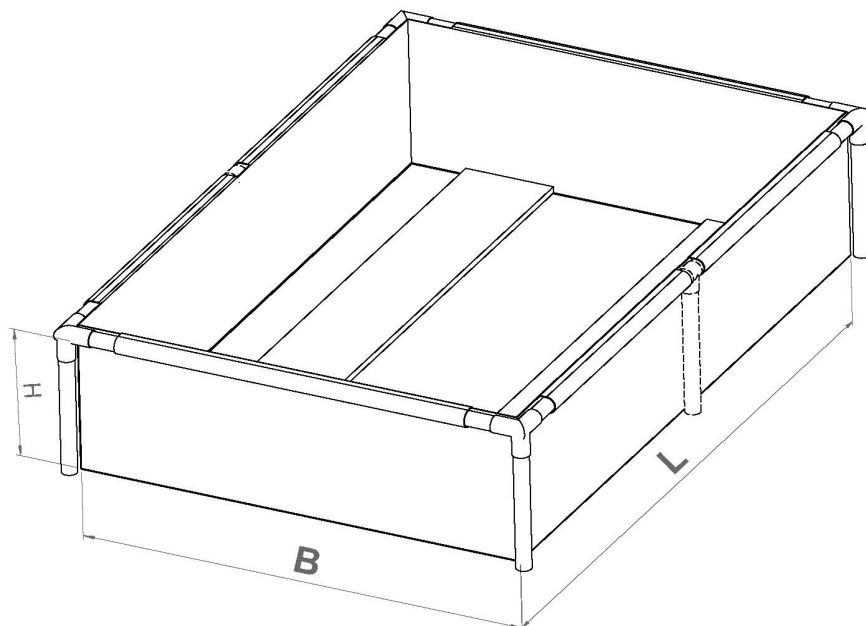
MATERIALE - DUG

Flamme resistent KL. 2, Type: Polyester 1100 dtex
 Vægt: 900 g/m², Temp: fra -30° - + 105°

MÅL OG KAPACITET

VARE NR.	MODEL	VEJL. TRANS/ FORMER STR.	OLIE LITER	L	B	H
65100880	D	200 KVA	312	1200	800	325
65100881	E	400 KVA	473	1500	900	350
65100882	A	630 KVA	625	1700	1050	350
65100883	B	1000 KVA	898	1900	1350	350
65100884	C	1250 KVA	1024	2100	1300	375

Dug for olieopsamling



MONTAGEVEJLEDNING

DUG FOR OLIEOPSAMLING

MONTAGEVEJLEDNING

Rør, fitting & dug samles iht. figur for montagevejledning

Vejledning ved placering i hus:

- Skarpe & spidse partikler, fjernes før opsætning.
- Husk montering af bæreskiner for transformershjul.

MONTAGEVEJLEDNING

VARE NR.	MODEL	POS 1	POS 2	POS 3	POS 4	POS 5
65100880	D	4	4	-	1	2
65100881	E	4	4	-	1	2
65100882	A	6	4	2	1	2
65100883	B	6	4	2	1	2
65100884	C	6	4	2	1	2

Montagevejledning

