



DATABLAD

LØFTEØJE PLDW – MED UDVENDIGT GEVIND



Vi har samtidig med overgangen til fiberbeton ændret løftebeslag fra vores tidligere Starcon betonanker hvor der nu skal bruges DEHA løftebeslag. Samt alle flade fundamenter er 160mm i tykkelse, uanset størrelse.

Dette er lavet for at standardisere vores løftemetoder, da vi ved de større huse i dag skal bruge 2 x M30 pr. løfte punkt, og derved SKAL disse bruges alligevel. Derudover er det et led i at få CE mærket vores fundamenter.

HVAD FÅR DU SOM KUNDE UD AF DET?

Lige meget om du køber en lille eller stor model hus er det samme løftemetode.

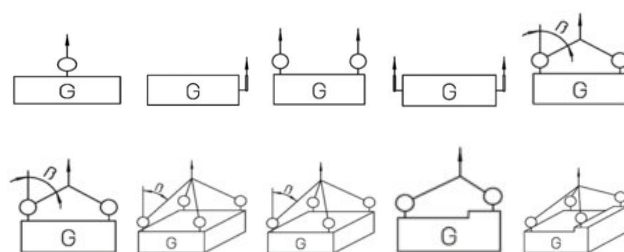
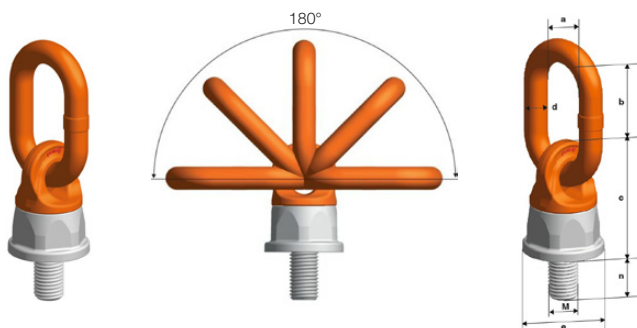
Vi har tidligere set at beton kosmetisk kan skalle af, slå en flig af – ikke noget af betydning men kosmetisk ikke så pænt. Denne nye løftemetode vil sikre at det ikke sker.

HVAD SKAL DU GØRE SOM KUNDE?

Som udgangspunkt er det standard udstyr ved alle vognmænd med disse Løfteøjer, men man bør kontrollere med vognmanden om han har disse.

HVORNÅR TRÆDER DET I KRAFT?

Fundamenter støbt i marts måned er støbt med de nye løftebeslag, disse vil man forvente at begynde levere omkring april måned.

**EGENSKABER**

VARENØR.	TYPE	WLL TON	GEVIND	A MM	B MM	C MM	D MM	E MM	N MM	N MAX MM	VÆGT KG
06150004	PLDW M20	2,5	M20	35	55	75	16	55	33	250	1,1
06150005	PLDW M30	6,7	M30	50	70	92	23	72	40	300	2,6



DATABLAD

LØFTEØJE PLDW – MED UDVENDIGT GEVIND

FUNKTIONER

Drejeligt løftebeslag, 360° rotérbart under belastning. Højresistent løfteøje, bevægeligt 180°. De specielle skruer er 100% testet for revner samt beskyttet mod korrosion. pewag winner profillift delta fås alternativt også med specialdesignet gevindlængde.

Tabellen med de nævnte lastkapaciteter – afhængig af de forskellige løftemetoder som hejsning, antal parter og hældningsvinkel – er en del af brugermanualen og indgår i alle pakker med løftebeslag.

Pewag winner profillift delta løftebeslag er markeret med en WLL for det mest uhensigtsmæssige anvendelsesområde, hvilket forklarer den øgede WLL i opretstående belastet position, med 4 gange sikkerhed mod brud i alle retninger af belastning.



TILLADT BRUG

Belastning iht. kontroltesttabellen over WLL i de viste trækretninger (se billede 1).

IKKE TILLADT BRUG

Når du vælger konfiguration, skal du sørge for, at der ikke sker ukorrekt belastning ved f.eks. at:

- Trækretningen er blokeret
- Trækretningen ikke er indenfor det anbefalede område (se billede 2)
- Belastningsringen hviler mod kanter eller byrder

FOR AT BEREGNE DEN NØDVENDIGE GEVINDLÆNGDE (L)

$$L = H + S + K + X$$

H = Materialehøjde

S = Tykkelse af spændeskiven

K = Højde af møtrikken (afhængigt af gevindskruens størrelse)

X = Overskydende skruelængde (dobbeltskruevinkel af skruen)

L maks. = N maks.

MATERIALE

Legeret stål

MÆRKNING

WLL, gevindstørrelse og individuelt serienummer

OVERFLADE

Malet

BEMÆRK

Kan endvidere leveres med special gevindlængde på forespørgsel.

SIKKERHEDSFAKTOR

4:1

KLASSE

10

EGENSKABER

VARENBR.	TYPE	WLL TON	GEVIND	A MM	B MM	C MM	D MM	E MM	N MM	N MAX MM	VÆGT KG
06150004	PLDW M20	2,5	M20	35	55	75	16	55	33	250	1,1
06150005	PLDW M30	6,7	M30	50	70	92	23	72	40	300	2,6