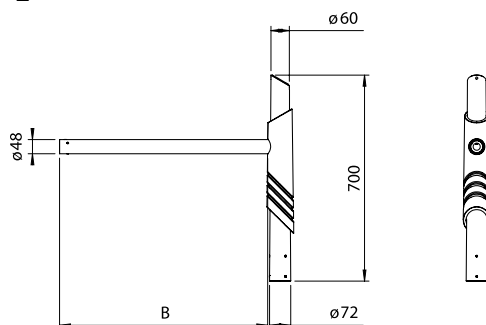




DATABLAD

ENTASIS ARME

Bronze - E



BESKRIVELSE/MATERIALE

Arme til Entasis belysningsmast.
 Bronze - E: Sømløst konisk rør med påmonteret dekorativ støbt bronzekegle.
 X-arm: Sømløst konisk rør med påsvejset specialfremstillet kryds-udsmykning.
 Basic: Cylindrisk sømløst rør.
 CE-mærket.

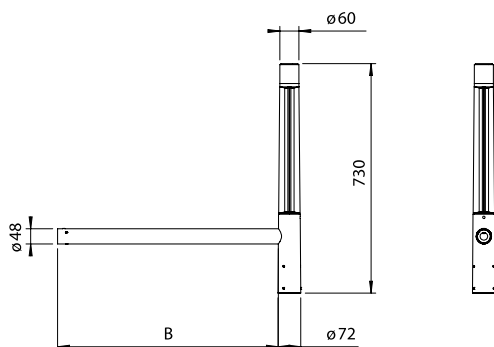
OVERFLADEBEHANDLING

Som standard varmforzinket i henhold til DS/EN ISO 1461.
 Option: Kan lakeres i en af de 6 Priess farver.

MALERPROCEDURE

Affedtning:
 Zinkprimer: 40-60 µm
 PEF lakering: 50-70 µm
 I alt: 90-130 µm

X-arm



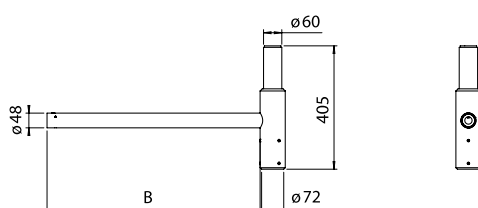
BRONZE - E

VARE NR.	B ARMUDLÆG MM	VÆGT KG
50473280	700	14
50472470	500	13
50473480	250	12

X- ARM

VARE NR.	B ARMUDLÆG MM	VÆGT KG
50473190	700	8
50473410	500	7
50473420	250	6

Basic



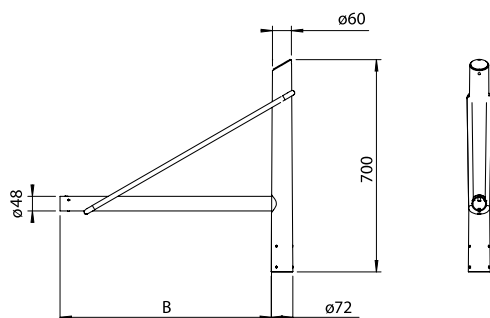
BASIC

VARE NR.	B ARMUDLÆG MM	VÆGT KG
50473490	700	6
50473500	500	5
50473510	250	4

DATABLAD

ENTASIS ARME/TILBEHØR

O-Ring



BESKRIVELSE/MATERIALE

Arm og tilbehør til Entasis belysningsmast.
O-Ring: Sømløst konisk rør.
CE-mærket.

OVERFLADEBEHANDLING

Som standard varmforzinket i henhold til DS/EN ISO 1461.
Option: Kan lakeres i en af de 6 Priess farver.

TILBEHØR

LED-toplys til Basic og X-arm for eftermontering.
Dekorativ afstandsring til udsmykning mellem arm og mast.

MALERPROCEDURE

Affedtning.
Zinkprimer: 40-60 µm
PEF lakering: 50-70 µm
I alt: 90-130 µm

LED-toplys for Basic og X-arm



Afstandsring



O-RING

VARE NR.	B ARMUDLÆG MM	VÆGT KG
50473170	700	10

X-TOP

VARE NR.	FARVEFILTER	VÆGT KG
08027343	HVID	0,18
08027344	GRØN	0,18
08027345	BLÅ	0,18
08027346	AMBER	0,18

AFSTANDSRING

VARE NR.	MATERIALE	VÆGT KG
08028583	MESSING	0,21
08028601	BRONZE	0,19
08028602	RUSTFRI STÅL BØRSTET	0,19