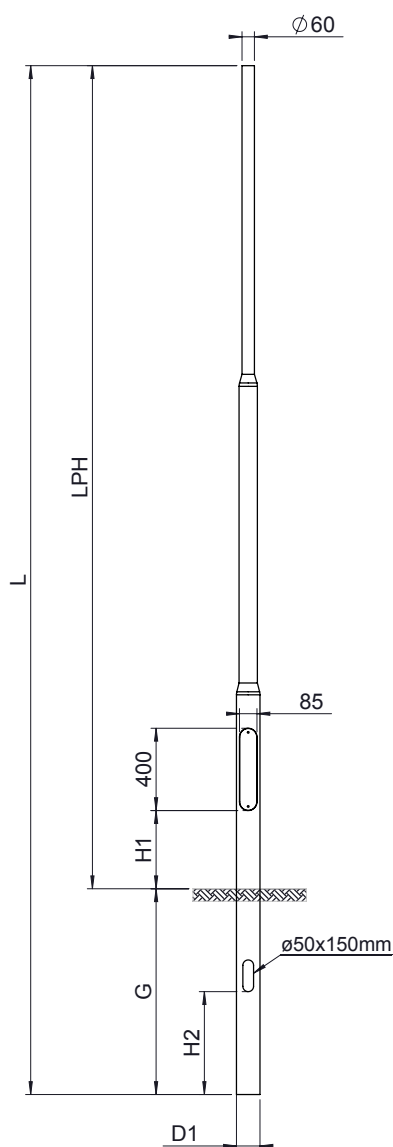


DATABLAD

BERTLEDE RØRMASTER

Bertlet rørmast for nedgravning
og topmontage



BESKRIVELSE/MATERIALE

Belysningsmast for topmontage.
Mast: Svejste cylindriske rør. Stål S235.
CE-mærket i henhold til DS/EN 40-5:2005-05-24.
Beregnet for Terrænkl. II, basis middelvind 24m/sek.

MONTAGE

Mast: For nedgravning.
El-udstyr bag planforsænket dæksel på c-skinne.
Dæksel monteres med 2 Torx sikkerhedsskruer.

OVERFLADEBEHANDLING

Mast: Varmforsinket i henhold til DS/EN ISO 1461.
Tilvalg: Vådlakering eller pulverlakering. Farve RAL kode.

ARMATUR

Max. armaturvægt: 50 kg.

DATABLAD

BERTLEDE RØRMASTER

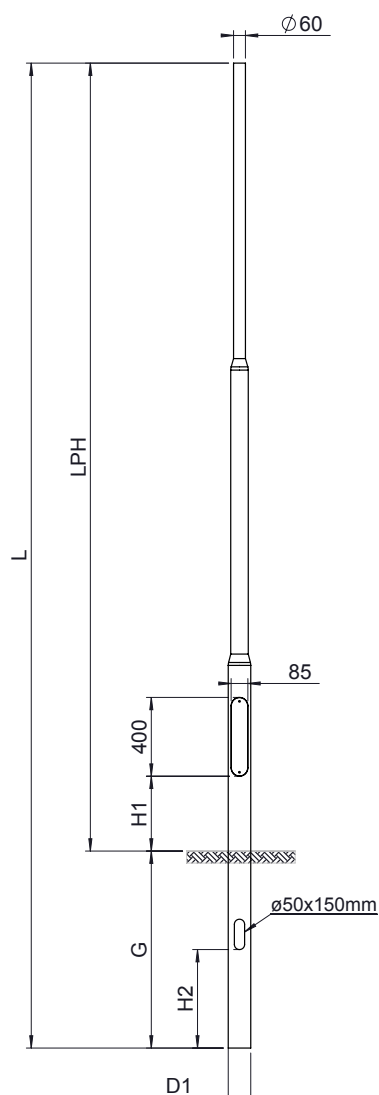
BERTLEDE RØRMASTER FOR NEDGRAVNING OG TOPMONTAGE

| VARENBR. | LPH | L | H1 | H2 | G | D1 | ANTAL BERT. | MAX.VINDLAST M ² /ARMATUR | VÆGT | VINGE- FUNDAMENT | FUNDAMENTS- PLADE |
|----------|------|------|------|-----|------|------|-------------|-----------------------------------------|------|---------------------|----------------------|
| | MM | MM | MM | MM | MM | MM | | | KG | VARENBR. | VARENBR. |
| 50179800 | 2500 | 3100 | 400 | 300 | 600 | Ø114 | 1 | 0,40 | 23 | 50450406 | 50606790 |
| 50179810 | 3000 | 3600 | 400 | 300 | 600 | Ø114 | 1 | 0,40 | 25 | 50450406 | 50606790 |
| 50179820 | 3500 | 4100 | 400 | 300 | 600 | Ø114 | 1 | 0,40 | 27 | 50450406 | 50606790 |
| 50179830 | 4000 | 4600 | 700 | 300 | 600 | Ø114 | 1 | 0,40 | 31 | 50450406 | 50606790 |
| 50179840 | 5000 | 5600 | 700 | 300 | 600 | Ø114 | 1 | 0,30 | 35 | 50450406 | 50606790 |
| 50179850 | 6000 | 6800 | 700 | 500 | 800 | Ø114 | 2 | 0,30 | 49 | 50450406 | 50606790 |
| 50179860 | 7000 | 8000 | 1100 | 500 | 1000 | Ø127 | 2 | 0,14 | 66 | 50450406 | 50606680 |
| 50179870 | 8000 | 9000 | 800 | 500 | 800 | Ø127 | 3 | 0,25 | 79 | 50450406 | 50606680 |

DATABLAD

BERTLEDE RØRMASTER

Bertlet rørmast for nedgravning og for armmontage



BESKRIVELSE/MATERIALE

Belysningsmast for armmontage.
 Mast: Svejste cylindriske rør. Stål S235.
 CE-mærket i henhold til DS/EN 40-5:2005-05-24.
 Beregnet for Terrænkl. II, basis middelvind 24m/sek.

MONTAGE

Mast: For nedgravning.
 El-udstyr bag planforsænket dæksel på c-skinne.
 Dæksel monteres med 2 Torx sikkerhedsskruer.

OVERFLADEBEHANDLING

Mast: Varmforsinket i henhold til DS/EN ISO 1461.
 Tilvalg: Vådlakering eller pulverlakering. Farve RAL kode.

ARMATUR

Max. armaturvægt: 15 kg.

DATABLAD

BERTLEDE RØRMASTER

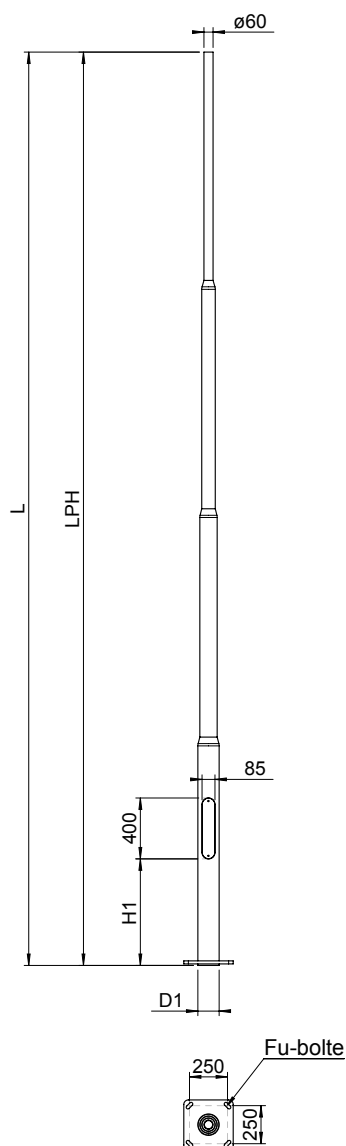
BERTLEDE RØRMASTER FOR NEDGRAVNING OG FOR ARMMONTAGE

| VARENR. | LPH | L | H1 | H2 | G | D1 | ANTAL BERT. | SINGLEARM | DOBBELTARM | LPH M/ARM | MAX.VINDLAST M ₂ /ARMATUR | ARMUDLÆG | VÆGT | VINGE- FUNDAMENT | FUNDAMENTS- PLADE | ENKELT ARM | BUDE ARME UDLÆG 0,3/0,5 M |
|----------|------|------|-----|-----|------|------|-------------|-----------|------------|-----------|-----------------------------------------|----------|------|---------------------|----------------------|------------|------------------------------|
| | MM | MM | MM | MM | MM | MM | | | | MM | | MM | KG | VARENR. | VARENR. | VARENR. | VARENR. |
| 50179812 | 3000 | 3600 | 400 | 100 | 600 | Ø114 | 1 | X | | 3405 | 0,4 | 500 | 25 | 50450406 | 50606790 | 50462270 | 50451070/ |
| | | | | | | | | | X | 3405 | 0,23 | 500 | | 50450406 | 50606790 | 50452700 | 50462270 |
| 50179822 | 3500 | 4100 | 400 | 100 | 600 | Ø114 | 1 | X | | 3905 | 0,31 | 500 | 27 | 50450406 | 50606790 | 50462270 | 50451070/ |
| | | | | | | | | | X | 3905 | 0,16 | 500 | | 50450406 | 50606790 | 50452700 | 50462270 |
| 50179832 | 4000 | 4600 | 700 | 100 | 600 | Ø127 | 1 | X | | 4405 | 0,26 | 500 | 35 | 50450406 | 50606790 | 50462270 | 50451070/ |
| | | | | | | | | | X | 4405 | 0,12 | 500 | | 50450406 | 50606790 | 50452700 | 50462270 |
| 50179842 | 5000 | 5600 | 700 | 100 | 600 | Ø127 | 1 | X | | 5413 | 0,10 | 1000 | 43 | 50450406 | 50606790 | 50464630 | 50451070/ |
| | | | | | | | | | | | | | | | | | 50462270 |
| 50179852 | 6000 | 6800 | 700 | 300 | 800 | Ø127 | 2 | X | | 6413 | 0,17 | 1000 | 53 | 50450406 | 50606790 | 50464630 | 50451070/ |
| | | | | | | | | | X | 6413 | 0,12 | 1000 | | 50450406 | 50606790 | 50462450 | 50462270 |
| 50179862 | 7000 | 8000 | 600 | 500 | 1000 | Ø133 | 2 | X | | 7413 | 0,16 | 1000 | 68 | 50450406 | 50606680 | 50464630 | 50451070/ |
| | | | | | | | | | X | 7413 | 0,10 | 1000 | | 50450406 | 50606680 | 50462450 | 50462270 |

DATABLAD

BERTLEDE RØRMASTER

Bertlet rørmast med fodflange
og for topmontage



BESKRIVELSE/MATERIALE

Belysningsmast for topmontage.

Mast: Svejste cylindriske rør. Stål S235.

CE-mærket i henhold til DS/EN 40-5:2005-05-24.

Beregnet for Terrænkl. II, basis middelvind 24m/sek.

MONTAGE

Mast: Med fodflange for montage på betonfundament med 4 stk. indstøbte fundamentsbolte eller på præfabrikeret betonfundament.

EI-udstyr bag planforsænket dæksel på c-skinne.

Dæksel monteres med 2 Torx sikkerhedsskruer.

OVERFLADEBEHANDLING

Mast: Varmforsinket i henhold til DS/EN ISO 1461.

Tilvalg: Vådlakering eller pulverlakering. Farve RAL kode.

ARMATUR

Max. armaturvægt: 50 kg.

DATABLAD

BERTLEDE RØRMASTER

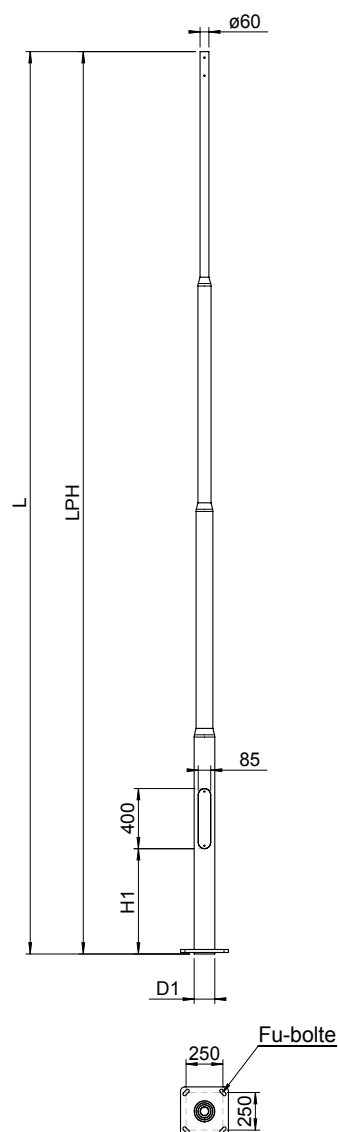
BERTLEDE RØRMASTER MED FODFLANGE OG FOR TOPMONTAGE

| VARENR. | LPH | L | H1 | D1 | ANTAL BERT. | FU-BOLT | MAX.VINDLAST M_{20} ARMATUR | VÆGT | SKABELON | FU-BOLT | PRÆ-FUNDAMENT |
|----------|-------|-------|------|------|-------------|---------|-------------------------------------|------|----------|----------|---------------|
| | MM | MM | MM | MM | | | | | | | |
| 50179700 | 3000 | 3000 | 300 | Ø114 | 1 | M20 | 0,50 | 31 | 50280600 | 62010013 | 50609080 |
| 50179710 | 3500 | 3500 | 300 | Ø114 | 1 | M20 | 0,49 | 33 | 50280600 | 62010013 | 50609080 |
| 50179720 | 4000 | 4000 | 800 | Ø114 | 1 | M20 | 0,50 | 41 | 50280600 | 62010013 | 50609080 |
| 50179730 | 5000 | 5000 | 800 | Ø114 | 1 | M20 | 0,25 | 46 | 50280600 | 62010013 | 50609080 |
| 50179740 | 6000 | 6000 | 800 | Ø114 | 2 | M20 | 0,27 | 55 | 50280600 | 62010013 | 50609080 |
| 50179750 | 7000 | 7000 | 1100 | Ø127 | 2 | M20 | 0,33 | 73 | 50280600 | 62010013 | 50609080 |
| 50179760 | 8000 | 8000 | 800 | Ø127 | 3 | M20 | 0,24 | 79 | 50280600 | 62010013 | 50609080 |
| 50179770 | 9000 | 9000 | 1000 | Ø140 | 3 | M20 | 0,10 | 86 | 50280600 | 62010012 | 50609080 |
| 50179780 | 10000 | 10000 | 1000 | Ø159 | 3 | M22 | 0,08 | 121 | 50280601 | 62010012 | 50609090 |

DATABLAD

BERTLEDE RØRMASTER

Bertlet rørmast med fodflange
og for armontage



BESKRIVELSE/MATERIALE

Belysningsmast for armontage.
Mast: Svejste cylindriske rør. Stål S235.
CE-mærket i henhold til DS/EN 40-5:2005-05-24.
Beregnet for Terrænkl. II, basis middelvind 24m/sek.

OVERFLADEBEHANDLING

Mast: Varmforsinket i henhold til DS/EN ISO 1461.
Tilvalg: Vådlakering eller pulverlakering. Farve RAL kode.

MONTAGE

Mast: Med fodflange for montage på fundament med 4 stk. indstøbte fundamentsbolte eller på præfabrikeret betonfundament.
EI-udstyr bag planforsænket dæksel på c-skinne.
Dæksel monteres med 2 Torx sikkerhedsskruer.

ARMATUR

Max. vægt pr. armatur: 15 kg.

DATABLAD

BERTLEDE RØRMASTER

BERTLEDE RØRMASTER MED FODFLANGE OG FOR ARMMONTAGE

| VARENR. | LPH | L | H1 | D1 | ANTAL BERT. | FU-BOLT | SINGLEARM | DOBBELTARM | LPH M/ARM | MAX.VINDLAST M _{ref} | ARMATUR | ARMUDLÆG | VÆGT | SKABELON | FU-BOLT | PRAE-FUNDAMENT | ENKELT ARM | BUDE ARME UDLÆG 0,3/0,5 M |
|----------|-------|-------|------|------|-------------|---------|-----------|------------|-----------|----------------------------------|---------|----------|----------|----------|----------|----------------|------------|------------------------------|
| | MM | MM | MM | MM | | MM | | | MM | | MM | MM | KG | VARENR. | VARENR | VARENR | VARENR. | VARENR |
| 50179702 | 3000 | 3000 | 300 | Ø114 | 1 | M20 | X | | 3405 | 0,40 | 500 | 31 | 50280600 | 62010013 | 50609080 | 50462270 | 50451070/ | |
| | | | | | | | | X | 3405 | 0,26 | 500 | 50280600 | 62010013 | 50609080 | 50452700 | 50462270 | | |
| 50179712 | 3500 | 3500 | 300 | Ø114 | 1 | M20 | X | | 3905 | 0,30 | 500 | 33 | 50280600 | 62010013 | 50609080 | 50462270 | 50451070/ | |
| | | | | | | | | X | 3905 | 0,18 | 500 | 50280600 | 62010013 | 50609080 | 50452700 | 50462270 | | |
| 50179722 | 4000 | 4000 | 800 | Ø114 | 1 | M20 | X | | 4405 | 0,35 | 500 | 41 | 50280600 | 62010013 | 50609080 | 50462270 | 50451070/ | |
| | | | | | | | | X | 4405 | 0,18 | 500 | 50280600 | 62010013 | 50609080 | 50452700 | 50462270 | | |
| 50179732 | 5000 | 5000 | 800 | Ø127 | 1 | M20 | X | | 5413 | 0,30 | 1000 | 52 | 50280600 | 62010013 | 50609080 | 50464630 | 50451070/ | |
| | | | | | | | | X | 5413 | 0,10 | 1000 | 50280600 | 62010013 | 50609080 | 50462450 | 50462270 | | |
| 50179742 | 6000 | 6000 | 800 | Ø127 | 2 | M20 | X | | 6413 | 0,22 | 1000 | 60 | 50280600 | 62010013 | 50609080 | 50464630 | 50451070/ | |
| | | | | | | | | X | 6413 | 0,17 | 1000 | 50280600 | 62010013 | 50609080 | 50462450 | 50462270 | | |
| 50179752 | 7000 | 7000 | 1100 | Ø133 | 2 | M20 | X | | 7413 | 0,22 | 1000 | 75 | 50280600 | 62010013 | 50609080 | 50464630 | 50451070/ | |
| | | | | | | | | X | 7413 | 0,13 | 1000 | 50280600 | 62010013 | 50609080 | 50462450 | 50462270 | | |
| 50179762 | 8000 | 8000 | 800 | Ø127 | 3 | M20 | X | | 8413 | 0,10 | 1000 | 79 | 50280600 | 62010013 | 50609080 | 50464630 | 50451070/ | |
| | | | | | | | | | | | | | | | | | | 50462270 |
| 50179772 | 9000 | 9000 | 1000 | Ø140 | 3 | M20 | X | | 9393 | 0,10 | 1000 | 90 | 50280600 | 62010012 | 50609080 | 50464630 | 50451070/ | |
| | | | | | | | | X | 9393 | 0,05 | 1000 | 50280600 | 62010012 | 50609080 | 50462450 | 50462270 | | |
| 50179782 | 10000 | 10000 | 1000 | Ø159 | 3 | M22 | X | | 10413 | 0,11 | 1000 | 120 | 50280601 | 62010012 | 50609090 | 50464630 | 50451070/ | |
| | | | | | | | | X | 10413 | 0,05 | 1000 | 50280601 | 62010012 | 50609090 | 50462450 | 50462270 | | |