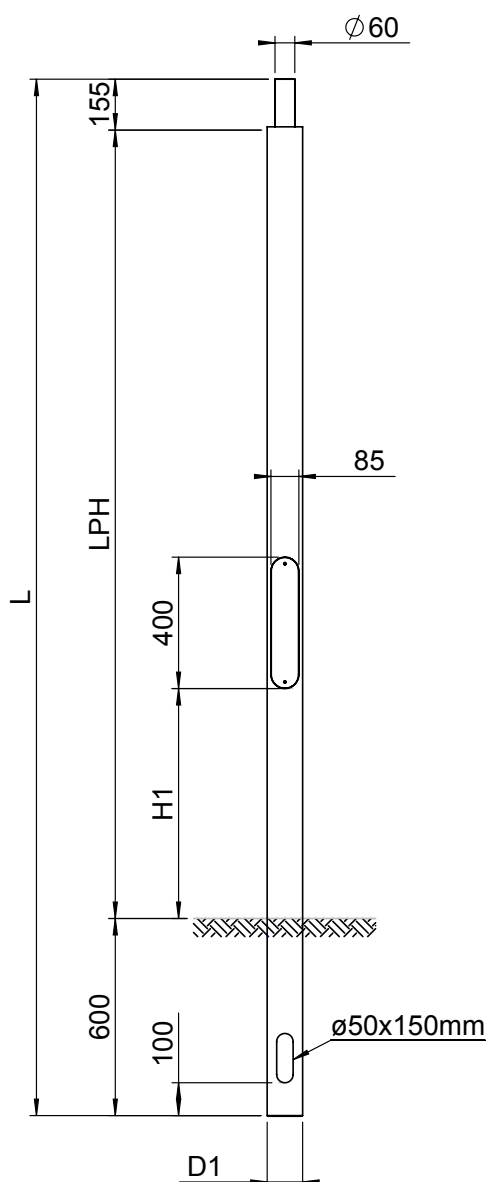


# DATABLAD

## CYLINDRISKE RØRMASTER

Cylindrisk rørmast for nedgravning og topmontage med topstuds



### BESKRIVELSE/MATERIALE

Belysningsmast for topmontage med topstuds.  
Mast: Svejst sømløst cylindrisk rør. Stål S235.  
CE-mærket i henhold til DS/EN 40-5:2005-05-24.  
Beregnet for Terrænkl. II, basis middelvind 24m/sek.

### MONTAGE

Mast: For nedgravning.  
EI-udstyr bag planforsænket dæksel på c-skinne.  
Dæksel monteret med 2 Torx sikkerhedsskruer.

### OVERFLADEBEHANDLING

Mast: Varmforsinket i henhold til DS/EN ISO 1461.  
Tilvalg: Vådlakering eller pulverlakering. Farve RAL kode.

### ARMATUR

Max. armaturvægt: 50 kg.

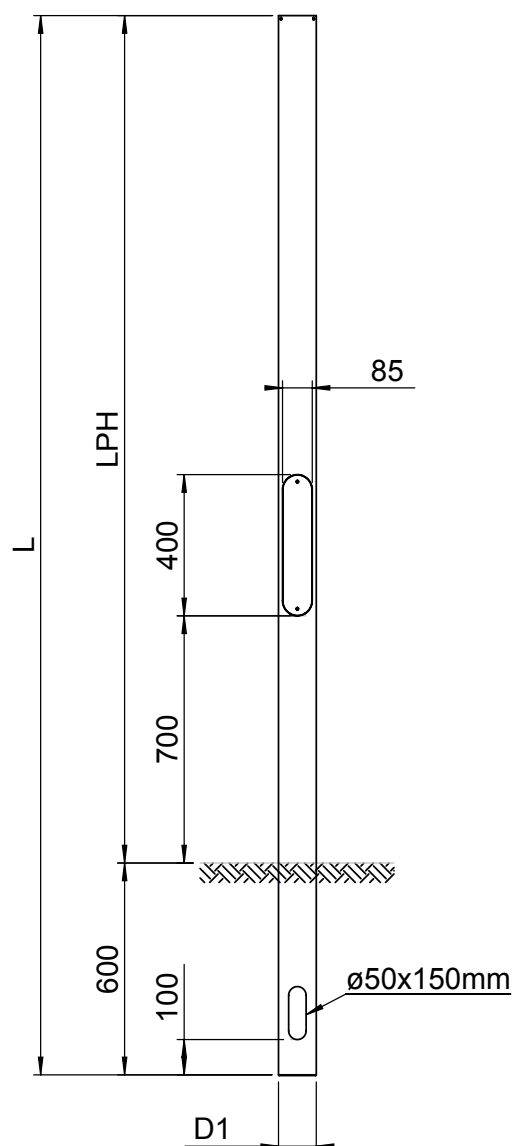
### CYLINDRISKE RØRMASTER FOR NEDGRAVNING OG TOPMONTAGE MED TOPSTUDS

VARENr.	LPH	L	H1	D1	MAX.VINDLAST M <sub>z</sub> /ARMATUR	VÆGT
	MM	MM	MM	MM		KG
50177220	4700	5455	515	Ø114	0,50	55
50177230	3400	4155	800	Ø114	1,00	43
50177240	4400	5155	800	Ø114	0,60	53
50177250	4900	5655	800	Ø114	0,50	58

# DATABLAD

## CYLINDRISKE RØRMASTER

Cylindrisk rørmast for nedgravning og boret for arm



### BESKRIVELSE/MATERIALE

Belysningsmast for nedgravning og boret for arm.  
Mast: Svejst sømløst cylindrisk rør. Stål S235.  
CE-mærket i henhold til DS/EN 40-5:2005-05-24.  
Beregnet for Terrænkl. II, basis middelvind 24m/sek.

### MONTAGE

Mast: For nedgravning.  
EI-udstyr bag planforsænket dæksel på c-skinne.  
Dæksel monteret med 2 Torx sikkerhedsskruer.

### OVERFLADEBEHANDLING

Mast: Varmforsinket i henhold til DS/EN ISO 1461.  
Tilvalg: Vådlakering eller pulverlakering. Farve RAL kode.

### ARMATUR

Max. armaturvægt: 50 kg.

### CYLINDRISKE RØRMASTER FOR NEDGRAVNING OG TOPMONTAGE MED TOPSTUDS

VARENØR.	LPH	L	D1	MAX.VINDLAST	M <sub>2</sub> /ARMATUR	VÆGT
	MM	MM	MM			KG
50177200	3000	4000	Ø114	0,37		42
50177210	3500	4500	Ø168	0,50		77